

ПАО «ЧЕРВОНА ЗИРКА»

**КАТАЛОГ
СБОРОЧНЫХ ЕДИНИЦ И ДЕТАЛЕЙ
КУЛЬТИВАТОРА НАВЕСНОГО ДЛЯ
ВЫСОКОСТЕБЕЛЬЧАТЫХ КУЛЬТУР
КРНВ-4,2-02, КРНВ-4,2-04
(выпуск до 2012 г.)**

СОДЕРЖАНИЕ

С

1	Порядок пользования каталогом	4
2	Краткая техническая характеристика	5
Рис.1	- Культиватор навесной для высокостебельчатых культур КРНВ-4,2-02, КРНВ-4,2-04	6
Рис.2	- Секция рабочих органов КРН 46.040	8
Рис.3	- Колесо КРН 46.090-Т	10
Рис.4	- Колесо КРНВ 46.070	12
Рис.5	- Транспортное устройство КРН 46.150	14
Рис.6	- Подкормочное приспособление КРН 46.030А-01 (КРНВ-5,6-02) Подкормочное приспособление КРН 46.030А (КРНВ-5,6-04)	16
Рис.7	- Аппарат туковысевающий 509.046.5010-02-Т	18
Рис.8	- Механизм передач КРН 46.400 Механизм передач КРН 46.400-01	20
Рис.9	- Установка приспособления КРН 46.640 для смещения замка навески (Поставляется по отдельным заказам потребителя)	22
Рис.10	- Рабочие органы	24

1 ПОРЯДОК ПОЛЬЗОВАНИЯ КАТАЛОГОМ

1.1 Каталог деталей и сборочных единиц содержит иллюстрации и подрисуночные спецификации сборочных единиц культиватора навесного для высокостебельчатых культур КРНВ-4,2-02, КРНВ-4,2-04.

1.2 Каталог деталей и сборочных единиц сеялок предназначен служить пособием при расчете и составлении заявок на запасные части, и может быть использован для общего ознакомления с устройством, конструкцией сеялки, порядком разборки и сборки сборочных единиц.

1.3 Для удобства пользования каталогом иллюстрации крупных сборочных единиц выполнены на двух и более рисунках. Неразъемные сборочные единицы указаны без перечисления входящих в них деталей.

В подрисуночных спецификациях, оформленных в виде таблиц, указаны:

- номер позиции;
- обозначение и наименование сборочной единицы, детали, стандартных изделий
- количество на сборочную единицу;
- количество на изделие.

1.4 Если в сборочную единицу или детали вносятся конструктивные изменения, то обозначения их меняются.

Буквенная приставка А; Б и т.д. обозначает, что сборочная единица или деталь претерпела изменения, а также указывает на взаимозаменяемость с выпускающимися ранее.

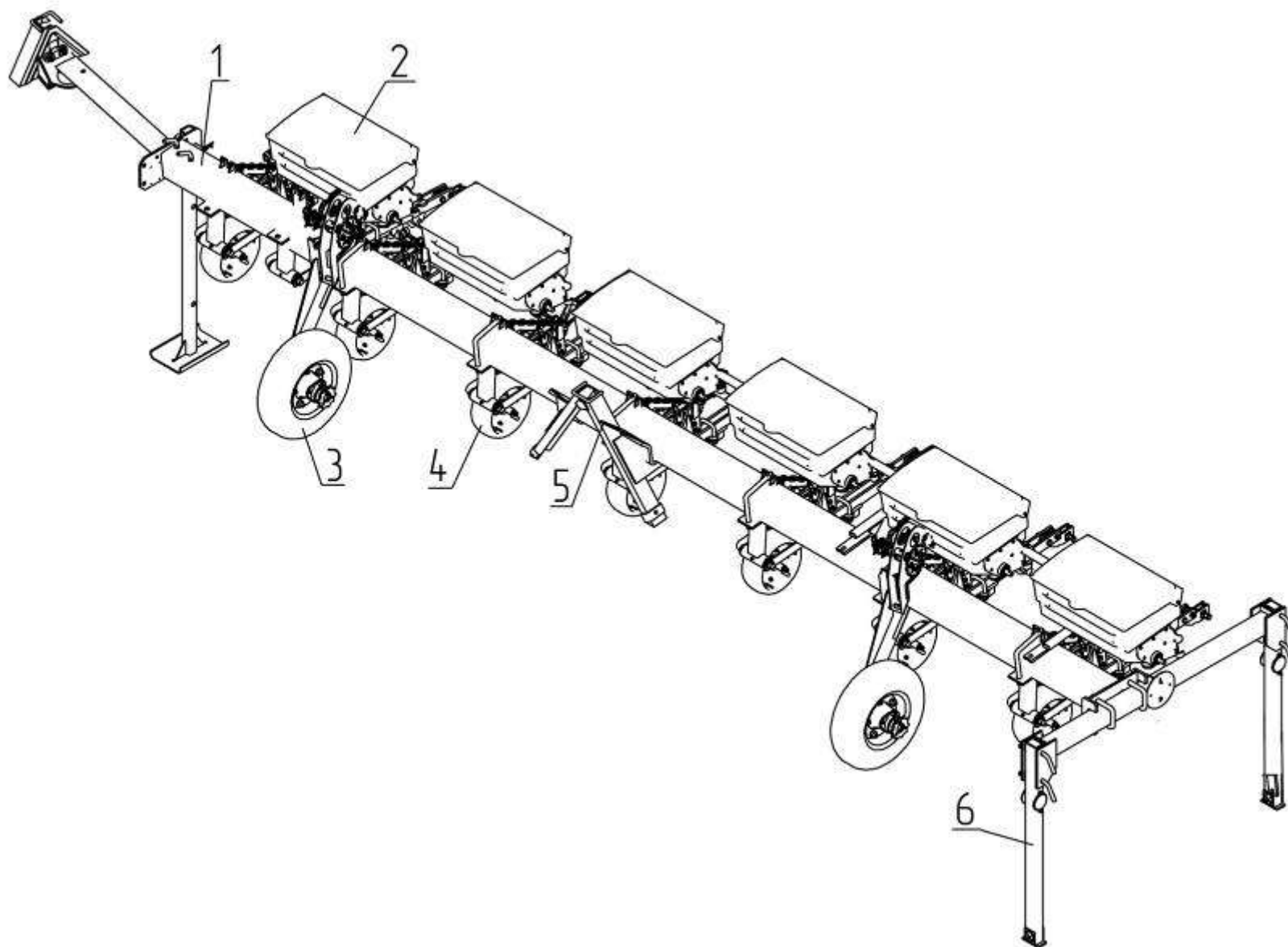
Употребляемые по тексту термины «левый» и «правый» определяются по ходу движения сеялки, если стоять сзади сеялки лицом к ней.

1.5 Для заказа необходимой детали или сборочной единицы достаточно найти на рисунке номер позиции, а из подрисуночной спецификации выписать обозначение, наименование и требуемое количество.

Наш адрес: Украина, 25006, г. Кировоград, ул. Медведева,1, ПАО «Червона зирка»

2. КРАТКАЯ ТЕХНИЧЕСКАЯ ХАРАКТЕРИСТИКА

Наименование параметра, характеристики	Значение
2.1 Рабочая ширина захвата, м	4,2
2.2 Ширина междурядий, см	
- КРНВ-4,2-02	45
- КРНВ-4,2-04	70
2.3 Глубина обработки, см:	
- полостьюными лапами	6 – 10
- рыхлительными лапами	10 – 16
- корпусов окучивающих, не более	16
- корпусов бороздообразующих, не более	20
2.4 Габаритные размеры культиватора в рабочем положении, мм	
- длина	2100
- ширина	4875
- высота	1700
2.5 Габаритные размеры культиватора в транспортном положении, мм	
- длина	5560
- ширина	2090
- высота	2025
2.6 Дорожный просвет, мм, не менее	300



**Рис.1 – Культиватор навесной для высокостебельчатых культур КРНВ-4,2-02
Культиватор навесной для высокостебельчатых культур КРНВ-4,2-04**

**Рис.1 – Культиватор навесной для высокостебельчатых культур КРНВ-4,2-02
Культиватор навесной для высокостебельчатых культур КРНВ-4,2-04**

№ поз.	Обозначение сборочной единицы, детали	Наименование сборочной единицы, детали	Кол. на изделие КРНВ-4,2		Примечание
			-02	-04	
1	КРН 46.010	Рама	1		
2	КРН 46.030А	Подкормочное приспособление	-	1	
	КРН 46.030А-01		1	-	
3	КРН 46.070	Колесо	2		
4	КРН 46.040	Секция рабочих органов	10	7	
5	КЛТ 00.420-04	Замок	1		
6	КРН 46.150	Транспортное устройство	1		

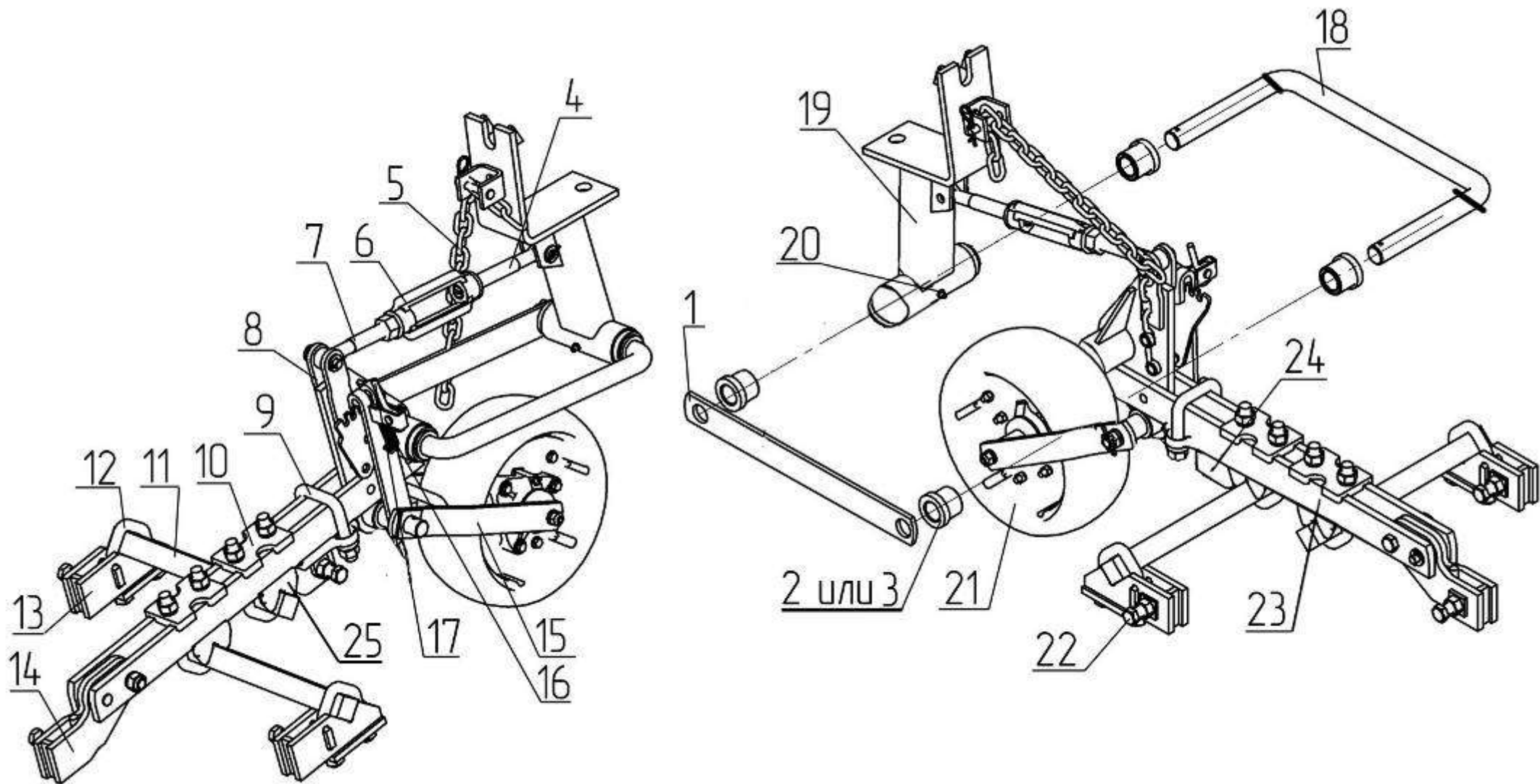


Рис.2 – Секция рабочих органов КРН 46.040

Рис.2 – Секция рабочих органов КРН 46.040

№ поз.	Обозначение сборочной единицы, детали	Наименование сборочной единицы, детали	Количество на КРНВ-4,2			Примечание
			сб. ед.	-02	-04	
1	Н 089.01.501	Планка	1	10	7	
2	КЛТ 00.002	Втулка	2	20	14	
3	КЛТ 00.101	Втулка	2	20	14	
4	Н 089.01.602-01	Стяжка	1	10	7	
5	КРН 46.001	Цепь	1	10	7	
6	КРН 46.460	Гайка стяжная М20х160-1	1	10	7	КРН 46.308 Н 063.218
7	Н 089.01.602	Стяжка	1	10	7	
8	КРН 46.950	Кронштейн	1	10	7	
9		Скоба 2М16х74х90/35.56 Ц9хр ОСТ 23.2.10-81	1	10	7	
10	КРН 46.303	Накладка	2	20	14	Н 089.01.204
11	КРН 6213-01	Стержень держателя	2	20	14	
12		Скоба 3М16х65х100/35.56Ц9хр ОСТ 23.2.10-81	2	20	14	
13	КРН 46.306	Держатель	2	20	14	КРН 46.440 Н 089.01.215
14	КРН 46.305	Держатель	1	10	7	
15	КРН 46.980	Рамка	1	10	7	
16	Н 089.02.606	Пружина	1	10	7	
17	Н 089.02.604	Крюк	1	10	7	
18	Н 089.01.120	Звено	1	10	7	
19	КЛТ 30.310	Кронштейн	1	10	7	
20		Масленка 1.2.Ц6хр ГОСТ 19853-74	1	10	7	
21	КРН 46.090-Т	Колесо	1	10	7	
22		Винт М16х45.45Н.019 ГОСТ 28964-91	3	30	21	
23	КРН 46.510	Грядиль	1	10	7	
24	КРН 46.302	Держатель	1	10	7	
25	КРН 46.301	Призма	2	20	14	

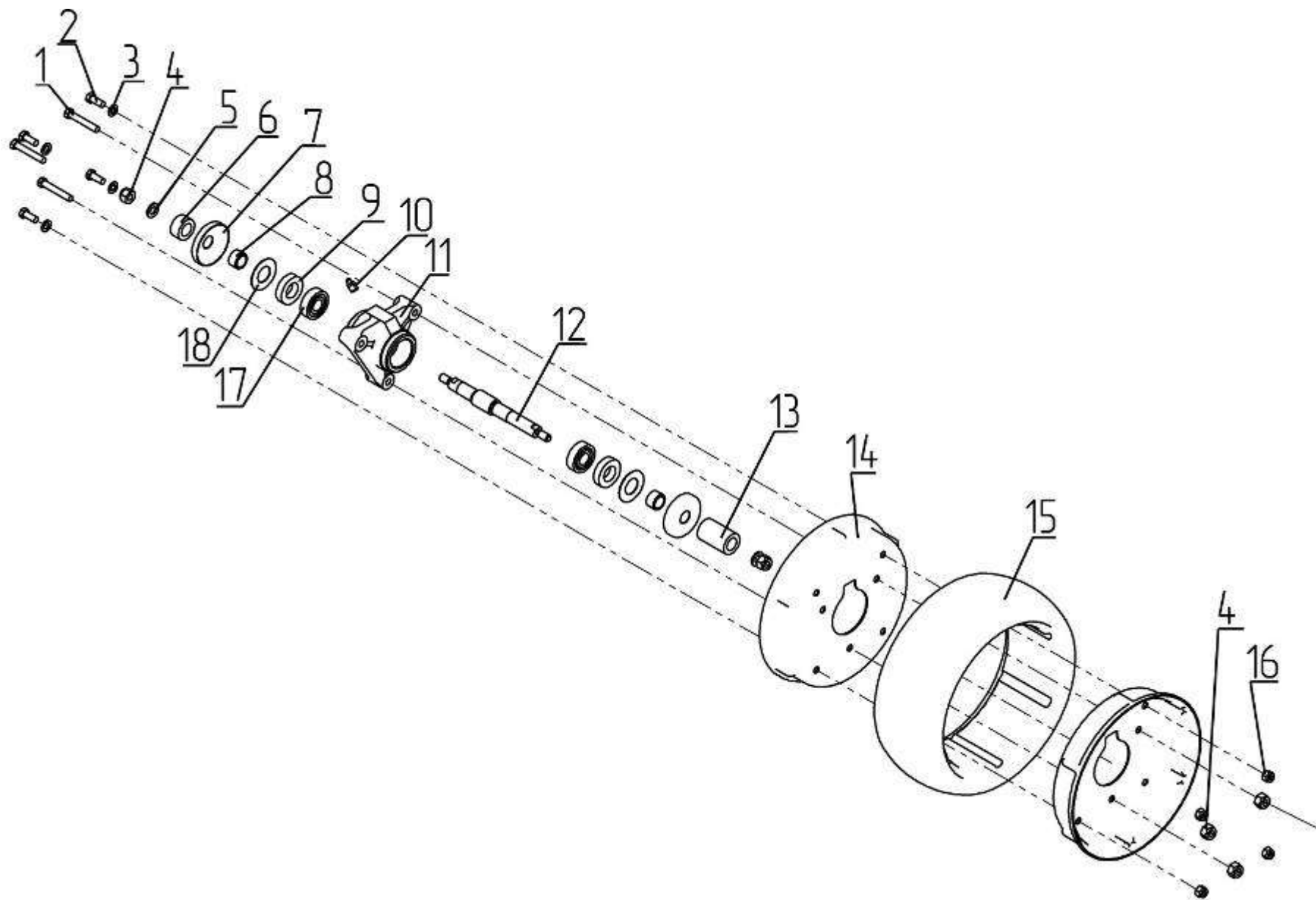


Рис.3 – Колесо КРН 46.090-Т

Рис.3 – Колесо КРН 46.090-Т

№ поз.	Обозначение сборочной единицы, детали	Наименование сборочной единицы, детали	Количество на			Примечание
			сб. ед.	изделие КРНВ-4,2		
				- 02	- 04	
1		Болт М8-6gx50.58.019 ДСТУ ГОСТ 7796:2008	3	30	21	
2		Болт М8-6gx20.58.019 ДСТУ ГОСТ 7796:2008	4	40	28	
3		Шайба С.8x1,4.01.10.019 ГОСТ 11371-78	7	70	49	
4		Гайка ISO 7042 М10-8 (DIN 980)	2	20	14	
5		Шайба С.10.01.10.019 ГОСТ 11371-78	2	20	14	
6	КРН 46.605-01	Втулка	1	10	7	
7	Н 041.22.401	Колпачок	2	20	14	
8	Н 105.03.605	Втулка	2	20	14	
9		Манжета 2.2-22x40-1 ГОСТ 8752-79	2	20	14	
10		Масленка 1.2.Ц6хр ГОСТ 19853-74	1	10	7	
11	Н 041.27.201	Ступица	1	10	7	
12	КРН 46.604	Ось	1	10	7	
13	КРН 46.605	Втулка	1	10	7	
14	КРН 46.405	Диск	2			
15		Шина атмосферного давления 300x100 ТУ 38.10451-81	1	10	7	
16		Гайка ISO 7042-М8-8 (DIN 980)	7	70	49	
17		Подшипник 160203 ГОСТ 8882-75	2	20	14	
18	Н 109.03.402	Шайба	4	40	28	Наибольшее КОЛ-ВО

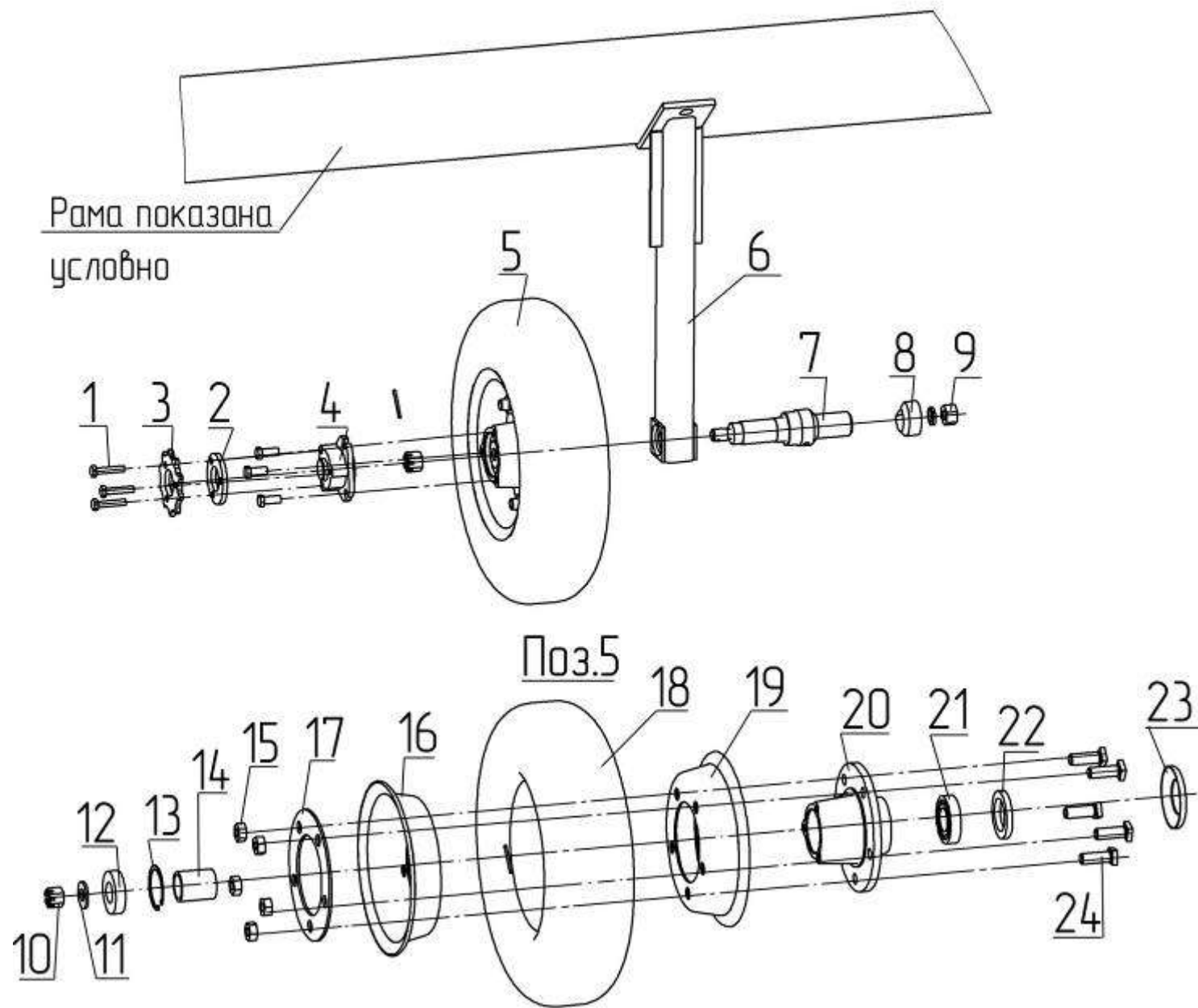


Рис.5 – Колесо КРНВ 46.070-Т

Рис.5 – Колесо КРНВ 46.070-Т

№ Поз	Обозначение сборочной единицы, детали	Наименование сборочной единицы, детали	Количество на КРНВ-4,2		Примечание
			сб.ед.	изделие	
1		Болт М10-6gx55.88.019 ДСТУ ГОСТ 7796:2008	3	6	
2	КРН 46.404	Шайба	1	2	
3	КРН 46.202	Звездочка	1	2	
4	ССГ 00.122	Фланец	1	2	
5	Н 130.02.000	Колесо с шиной	1	2	
6	КРН 46.030	Кронштейн	1	2	
7	СМЕ 05.110	Ось	1	2	
8	КЛТ 00.201	Шайба	1	2	
9		Гайка М20-6Н.6.019 ДСТУ ГОСТ 5915:2008	1	2	
10		Гайка М20-6Н.6.019 ДСТУ ГОСТ 5918:2008	1	2	
11	Н 130.02.406	Шайба	1	2	
12		Подшипник 207 ДСТУ ГОСТ 8338:2008	1	2	
13		Кольцо 1Б72 ДСТУ ГОСТ 13943:2008	1	2	
14	Н 130.02.802	Втулка	1	2	
15		Гайка М18x1,5-6Н.8.019 ДСТУ ГОСТ 5915:2008	5	10	
16	Н 130.02.401	Диск	1	2	
17	Н 130.02.405	Фланец	1	2	
18		Шина 5,00-10 ГОСТ 7463-80	1	2	
19	Н 130.02.402	Диск	1	2	
20	Н 130.02.201	Ступица	1	2	
21		Подшипник 208 ДСТУ ГОСТ 8338:2008	1	2	
22		Манжета 1.1-55x80-1 ГОСТ 8752-79	1	2	
23	Н 130.02.408	Колпачок	1	2	
24	Н 130.02.603	Болт	5	10	

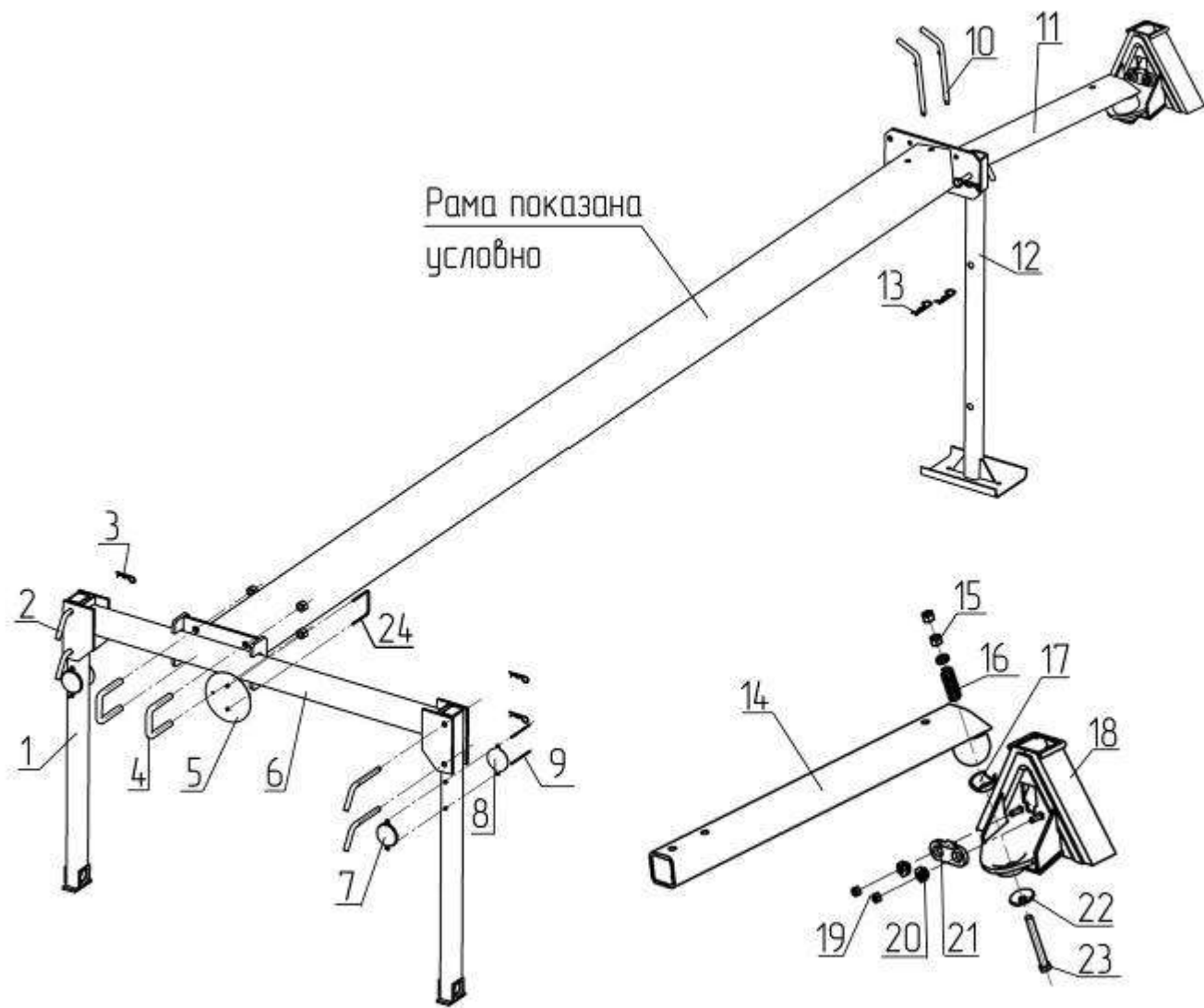
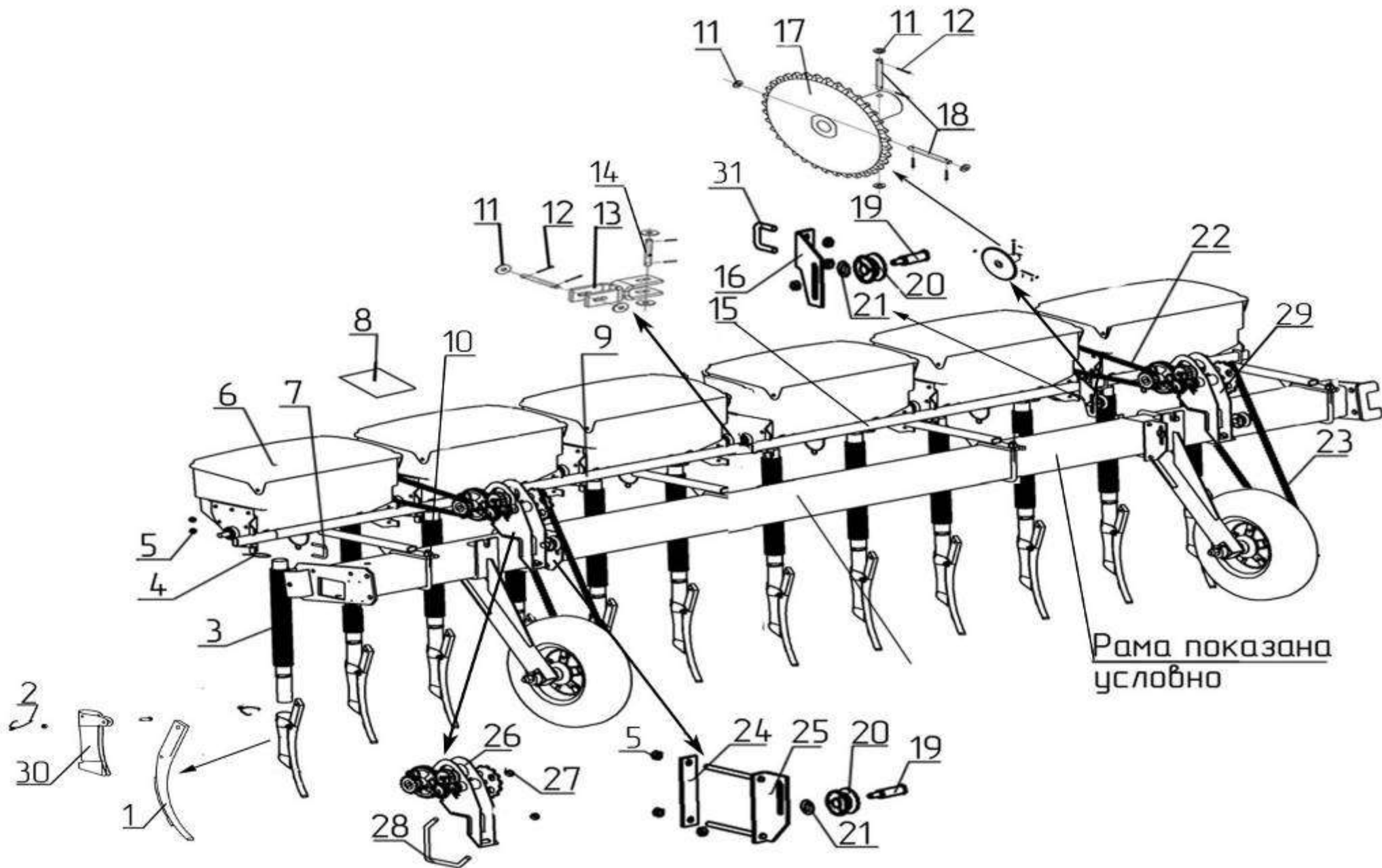


Рис.6 – Транспортное устройство КРН 46.150

Рис.6 – Транспортное устройство КРН 46.150

№ Поз	Обозначение сборочной единицы, детали	Наименование сборочной единицы, детали	Кол-во	Примечание
1	КРН 46.100	Стойка	2	
2	СМЕ 20.602	Штырь	5	
3	С 54.602-02	Шплинт пружинный	4	
4	КРН 46.6211	Скоба	2	
5	СЗГ 00.4231-01	Щиток ограничения скорости	1	
6	СУПА 05.060	Брус	1	
7		Световозвращатель ФП 310Е ТУ 37.003.079-80	2	
8		Световозвращатель ФП 315Е ТУ 37.003.079-80	2	
9		Шпилька М6-6gx110.58.019 ДСТУ ГОСТ 22042:2008	4	
10	ССГ 00.682	Штырь	2	
11	СМЕ 28.000	Сница	1	
12	КРН 46.110	Опора	1	
13	СМЕ 28.000	Сница	1	
14	СМЕ 28.010	Кронштейн	1	
15		Гайка М16-7Н.6.019 ДСТУ ГОСТ 5915:2008	2	
16	КЭН 02.603	Пружина	1	
17	СМЕ 28.405	Шайба	1	
18	СМЕ 28.020	Замок	1	
19		Гайка М12-7Н.6.019 ДСТУ ГОСТ 5915:2008	2	
20	Н 110.202	Эксцентрик	2	
21	Н 110.201	Планка	1	
22	СМЕ 28.405	Шайба		
23		Болт М16-6gx140.88.019 ДСТУ ГОСТ 7798:2008	1	
24	КРН 46.6211	Скоба	1	



**Рис.7 – Подкормочное приспособление КРН 46.030 (КРНВ-4,2-04)
Подкормочное приспособление КРН 46.030 (КРНВ-4,2-02)**

**Рис.7 – Подкормочное приспособление КРН 46.030 (КРНВ-4,2-04)
Подкормочное приспособление КРН 46.030 (КРНВ-4,2-02)**

№ поз.	Обозначение	Наименование сборочной единицы, детали	Количество на КРНВ-4,2		Примечание
			-02	-04	
1	КРН 8-2	Лапа с трубкой	10	12	
2	Н 127.16.601	Серьга	10	12	
3	Н 042.03.000-01	Тукопровод	10	12	
4	509.046.6323	Зажим	10	12	
5		Гайки ISO 7042 M10-8	24	24	
6	509.046.5010-02-Т	Аппарат высевающий	6	6	
7		Скоба 2М10х53х55/25.56Ц9хр ОСТ 23.2.10-81	12	12	
8	КРН 46.013	Табличка «Схема передач»	1	1	
9	КРН 46.390-01	Рамка	1	1	
10		Скоба 5М16х175х175/35.56Ц9хр ОСТ 23.2.10-81	6	6	
11		Шайба С.6.01.10.019 ГОСТ 11371-70	16	16	
12		Шплинт 2,5х.16.019ГОСТ 397-79	16	16	
13	509.046.2540	Шарнир	1	2	
	509.046.2560	Шарнир	1	-	
14,18	509.046.6488-06	Ось	8	8	
15	КРН 46.390	Рамка	1	1	
16	КРН 46.406	Кронштейн	2	2	
17	КРН 46.420	Звездочка	2	2	
19	СУПА 00.668А	Ось	2	2	
20	СУПА 00.016-01	Ролик	2	2	
21	СГЖ 433	Шайба	2	2	
22	С 20.30-14	Цепь	2	2	
23	С 20.10-23	Цепь	2	2	
24	КРН 46.505	Планка	2	2	
25	КРН 46.140	Кронштейн	2	2	
26	КРН 46.400	Механизм передач	1	1	
27		Масленка 1.2.Ц6хр ГОСТ 19853-74	1	1	
28		Скоба 3М16х215х170/35.56.Ц9хр ОСТ 23.2.10-81	4	4	
29	КРН 46.400-01	Механизм передач	2	1	
30	КРН 51	Раструб ножа	10	12	
31		Скоба 2М12х54х50/30.56.Ц9хр ОСТ 23.2.10-81	2	2	

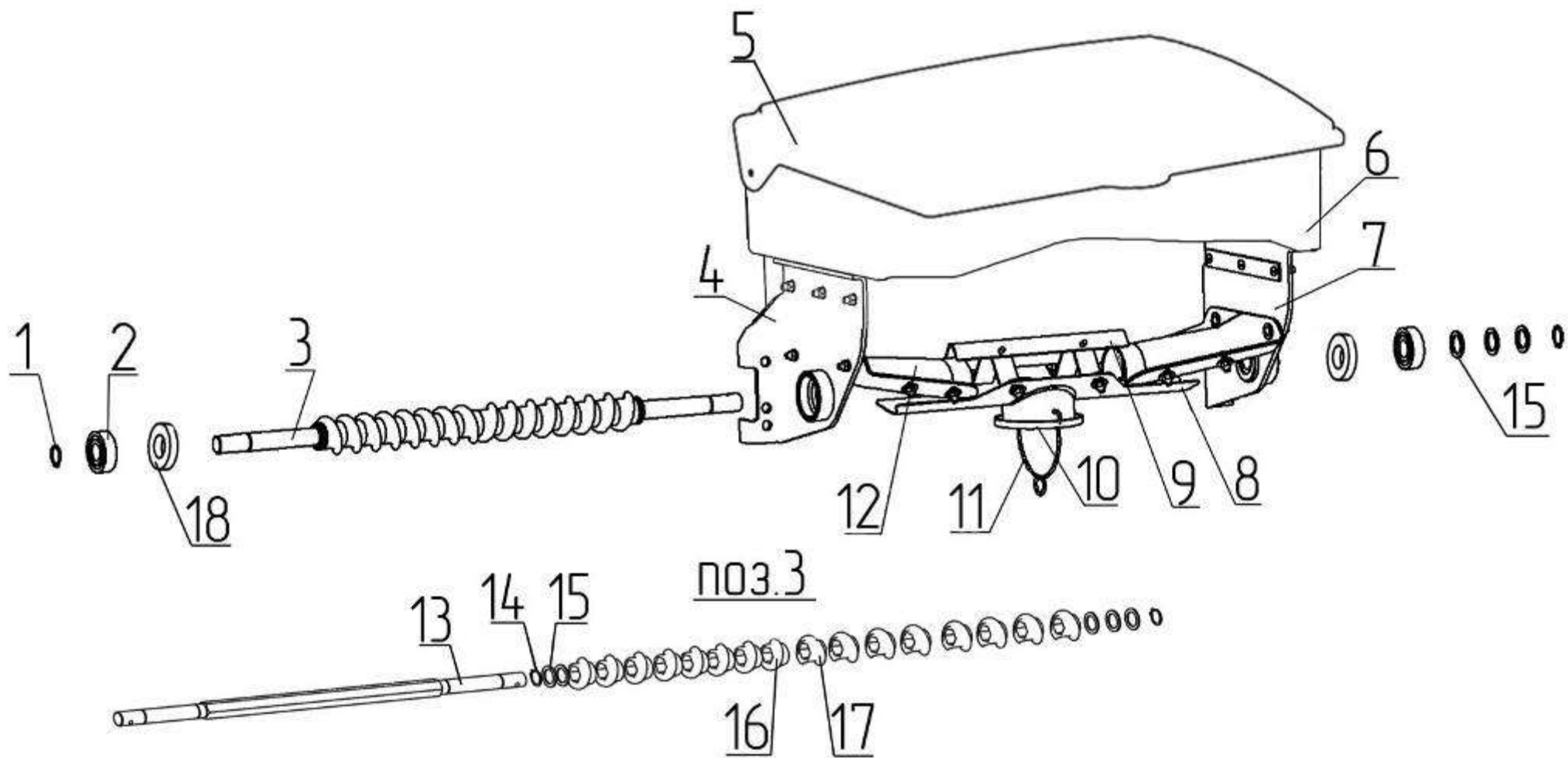
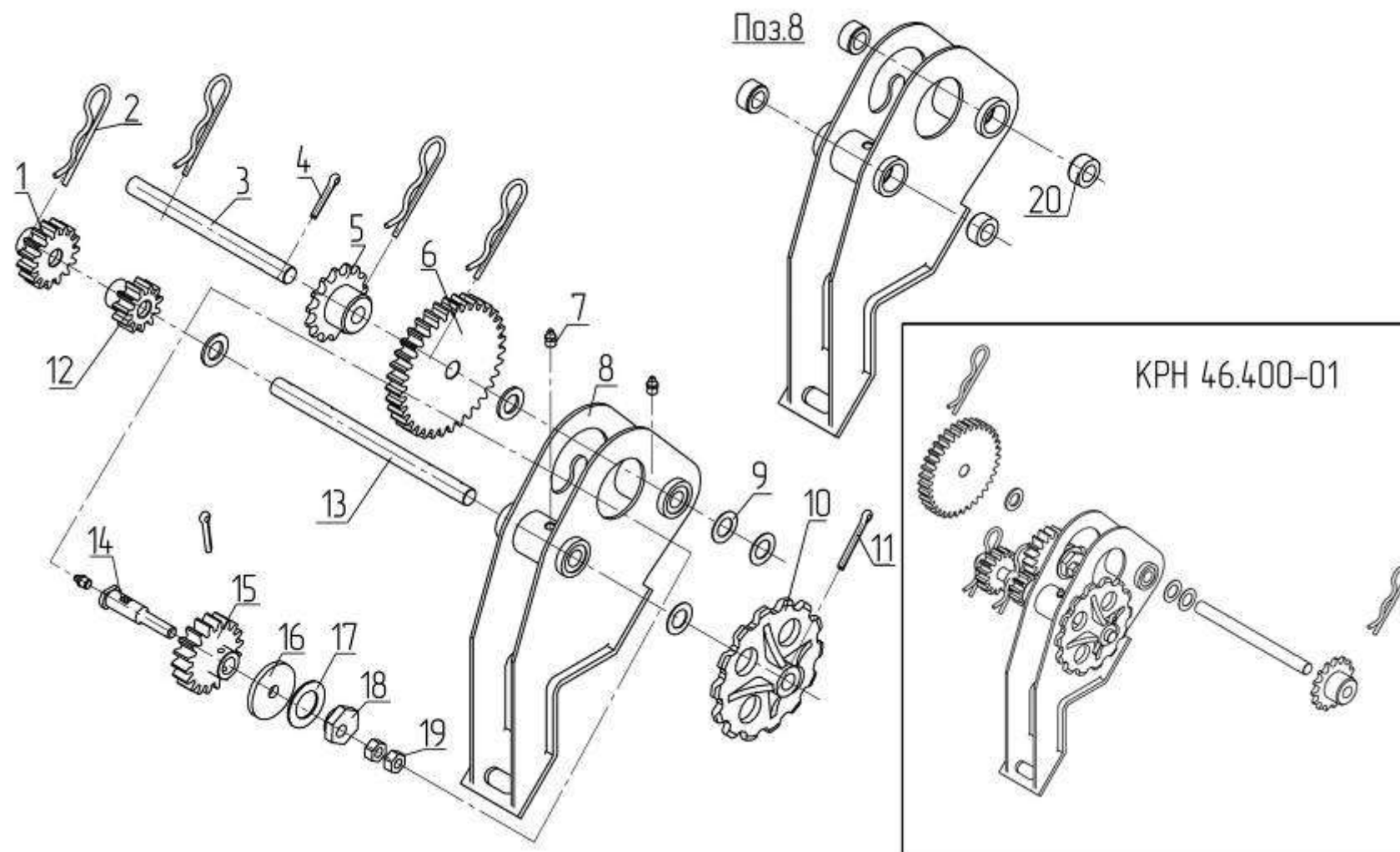


Рис.8 – Аппарат туковысевающий 509.046.5010-02-Т

Рис.8 – Аппарат туковысевающий 509.046.5010-02-Т

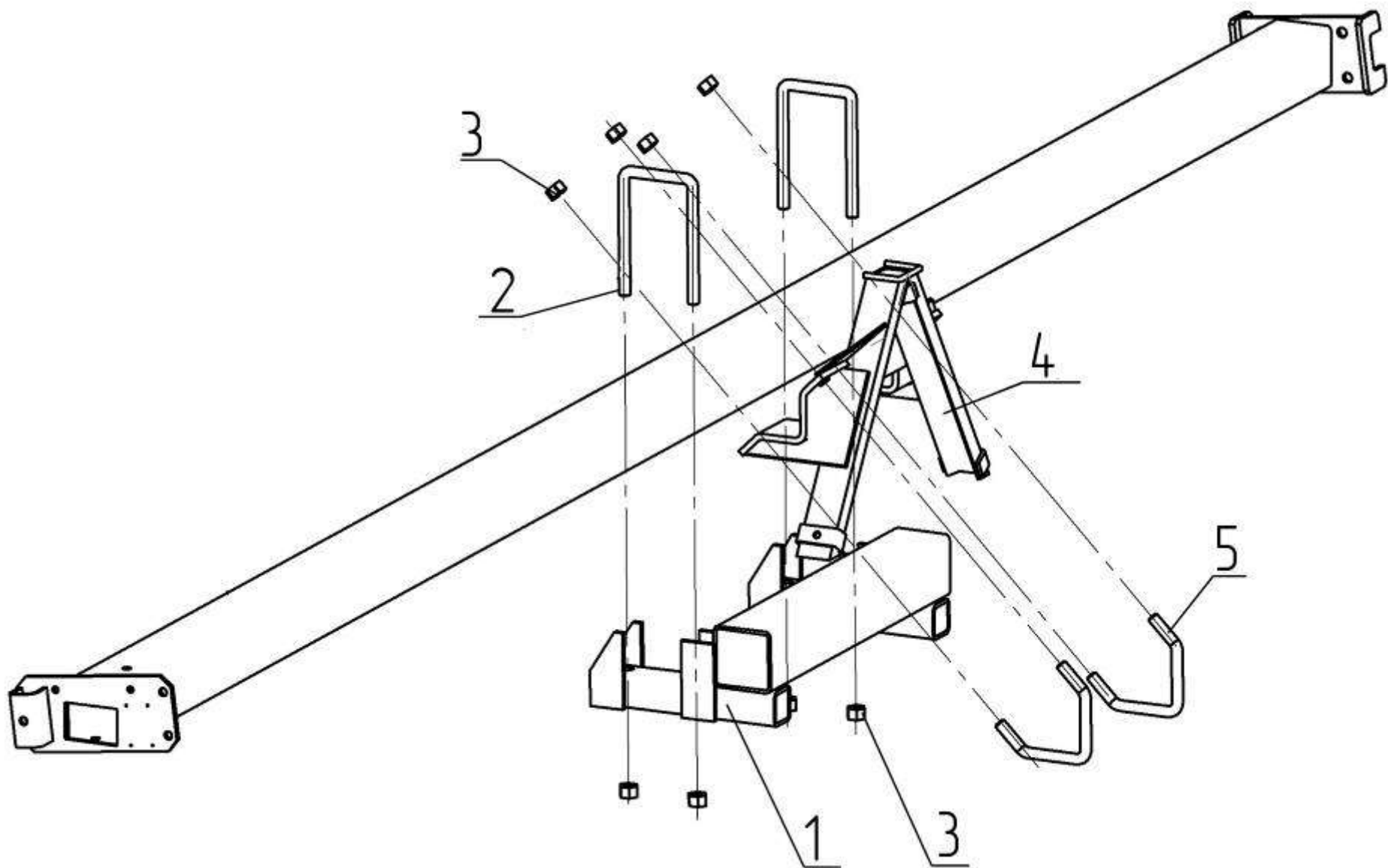
№ поз.	Обозначение сборочной единицы, детали	Наименование сборочной единицы, детали	Количество на		Примечание
			сб.ед.	изделие	
1		Кольцо А20 ДСТУ ГОСТ 13942:2008	2	12	
2		Подшипник 180204ГОСТ 8882-75	2	12	
3	509.046.4990	Шнек	1	6	
4	509.046.4980А	Корпус	1	6	
5	509.046.0041	Крышка	1	6	
6	509.046.0038	Корпус	1	6	
7	509.046.4980А-01	Корпус	1	6	
8	509.046.4431	Дно	1	6	
9	509.046.4970	Козырёк	1	6	
10	509.046.0031	Пробка	1	6	
11	СТЯ 01.607	Скоба	1	6	
12	509.046.0032	Козырёк	2	12	
Поз.3					
13	509.046.6322	Вал	1	6	
14		Кольцо А20 ДСТУ ГОСТ 13942:2008	2	12	
15	509.046.4425	Шайба	6	36	509.046.4990
			3	18	509.046.5010-02-Т
16	509.046.0035	Сектор	8	48	
17	509.046.0035-01	Сектор	8	48	
18		Манжета 1.1-20x40-3 ГОСТ 8752-79	2	12	



**Рис.9 – Механизм передач КРН 46.400 (правый)
Механизм передач КРН 46.400-01 (левый)**

**Рис.9 – Механизм передач КРН 46.400 (правый)
Механизм передач КРН 46.400-01 (левый)**

№ Поз.	Обозначение сборочной единицы, детали	Наименование сборочной единицы, детали	Количество на		Примечание
			сб. ед.	издели е	
1	КЛТ 02.104	Колесо зубчатое	1	2	
2	509.046.6053	Шплинт пружинный	4	8	
3	КРН 46.606	Ось	1	2	
4		Шплинт 6,3x36.019 ГОСТ 397-79	2	4	
5	КРН 46.410	Звездочка	1	2	
6	КЛТ 02.105	Колесо зубчатое	1	2	
7		Масленка 1.2.Ц6хр ГОСТ 19853-74	1	2	
8	СУПК 00.340	Кронштейн	1	2	
9		Шайба 18x1,0.01.10.019 ГОСТ 11371-78	10	20	Наиб. кол-во
10	Н 126.13.102	Звездочка	1	2	
11		Шплинт 6,3x50.019 ГОСТ 397-79	1	2	
12	КЛТ 02.104-02	Колесо зубчатое	1	2	
13	ССГ 00.671	Ось	1	2	
14	АТТ 00.665	Ось	1	2	
15	КЛТ 02.104-04	Колесо зубчатое	1	2	
16	С 80.408-09	Шайба	1	2	
17	С 80.407-05	Шайба	1	2	
18	ССГ 00.679	Эксцентрик	1	2	
19		Гайка М12-6Н.6.019 ДСТУ ГОСТ 5915:2008	2	4	



**Рис.10– Установка приспособления КРН 46.640 для смещения замка навески
(Поставляется по отдельным заказам потребителя)**

**Рис.10 – Установка приспособления КРН 46.640 для смещения замка навески
(Поставляется по отдельным заказам потребителя)**

№ поз.	Обозначение сборочной единицы, детали	Наименование сборочной единицы, детали	Количество на изделие	Примечание
1	КРН 46.640	Приспособление для смещения замка навески		
2	КРН 46.615	Скоба	1	Входит в КРН 46.640
3		Гайка M24-6H.8.019 DIN 980 (ISO 7042)	8	из них 2 шт. Входит в КРН 46.640
4	КЛТ 00.420-04	Замок	1	
5	КЛТ 30.601-01	Скоба	2	

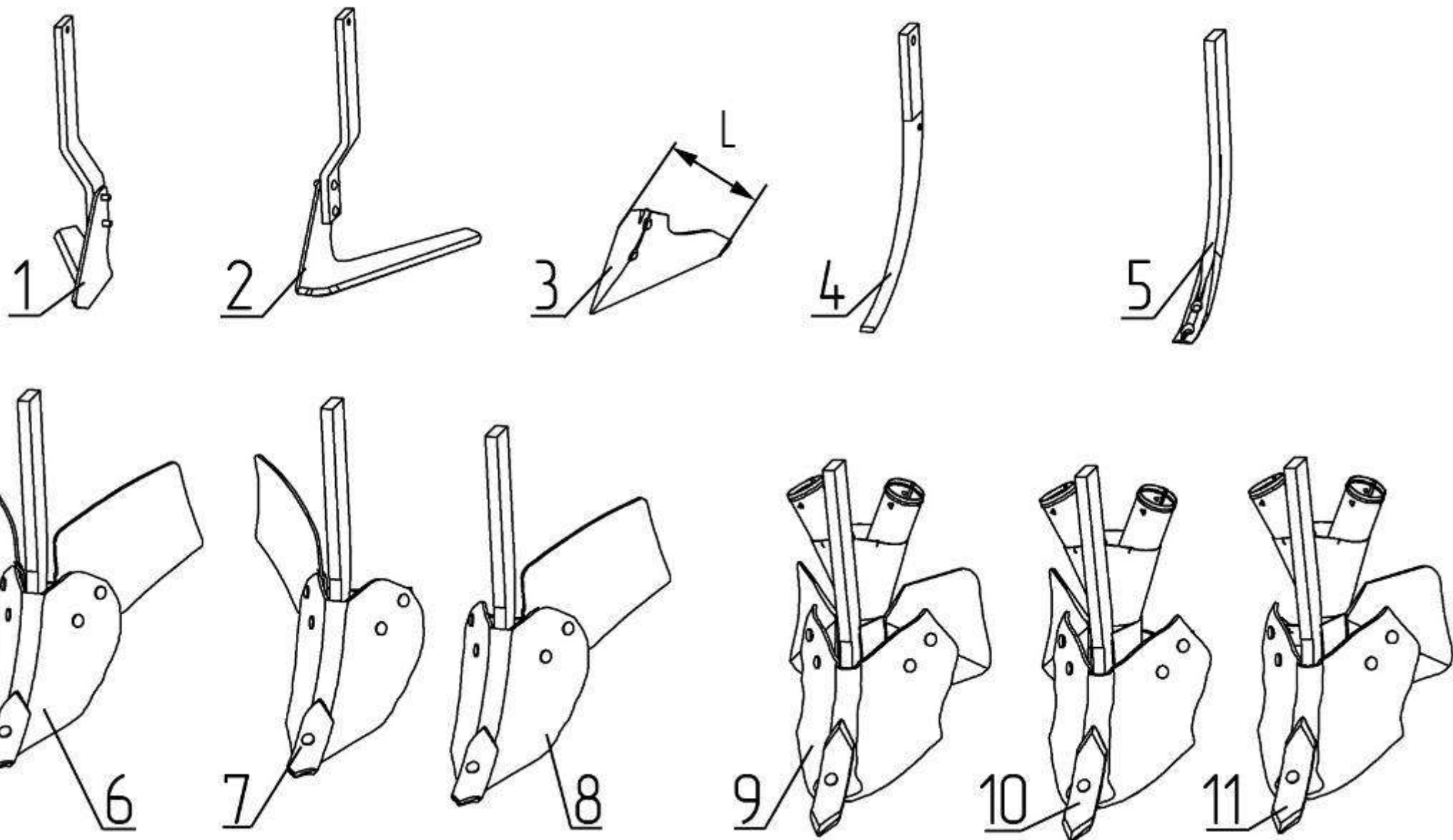


Рис. 11– Рабочие органы

Рис.11 – Рабочие органы

№ поз.	Обозначение сборочной единицы, детали	Наименование сборочной единицы, детали	Кол-во на КРНВ-4.2		Примечание
			-02	-04	
Сменные части					
1	Н 043.01.170-02		6	6	
2	Н 043.01.170-03		6	6	
3	Н 043.05.110	Лапа С-5,1(220 мм)		12	L=220
	Н 043.05.110-01	Лапа С-5,3 (270 мм)	10	7	L=270
4	Н 043.08.401-03	Лапа 8,5	10	7	
5	Н 043.11.401-01	Стойка 11.2	18	12	
6	Н 082.01.000	Корпус		5	
7	Н 082.01.000-01	Корпус		1	
8	Н 082.01.000-02	Корпус		1	
9	КРН 4	Корпус		5	
10	КРН 4-01	Корпус		1	
11	КРН 4-02	Корпус		1	